

Lone Wolf

熱補正形比例バルブ

NO小形比例バルブ



Lone Wolfは、特許取得済みの技術に裏付けられ、市販のNO比例バルブの中で最高の性能特性を発揮します。このバルブは、静音動作、繰り返し可能な高速性能、最高の精度を実現します。

特徴

- 高速安定作動を実現。
- システム制御性と静音による快適性を向上。
- 熱補正形NOバルブによって理想流量を維持。
- 高度な信頼性。

物理的特性

バルブ形式:	2方向NO
使用流体:	空気・窒素・酸素ほか
作動環境:	0~50°C (32~122°F)
保管温度:	-40~70°C (-40~158°F)
長さ:	1.785" (45.34 mm)
幅:	0.625" (16.51 mm)
高さ:	0.67" (17.02 mm)
ポート:	マニホールド取付 (43ミクロンスクリーン使用)、1/8"バープ、5/64"バープ
重さ:	2.2オンス (62.37g)
内部容量:	0.031 in ³ (0.508 sccm)
ろ過:	40ミクロン
潤滑:	不要

電気特性

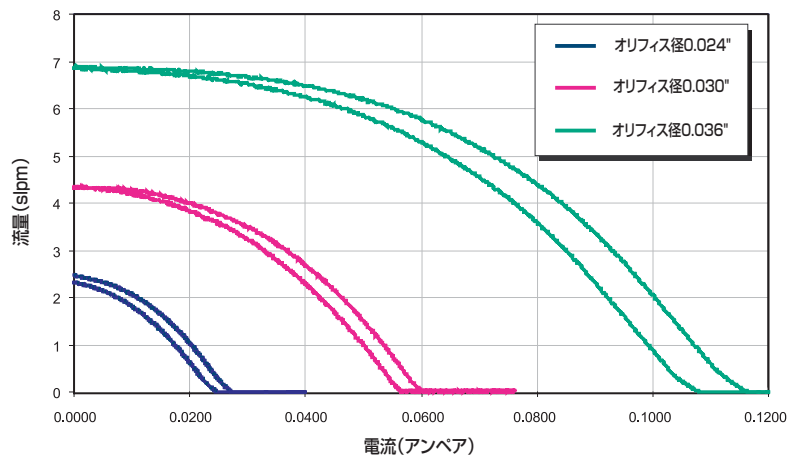
消費電力/オリフィス径:	0.5 W / 0.024"
	1.0 W / 0.030"
	2.0 W / 0.036"
電圧:	DC3~60 V
電気端子:	プリント基板取付、U字型端子、18"リード線

性能特性

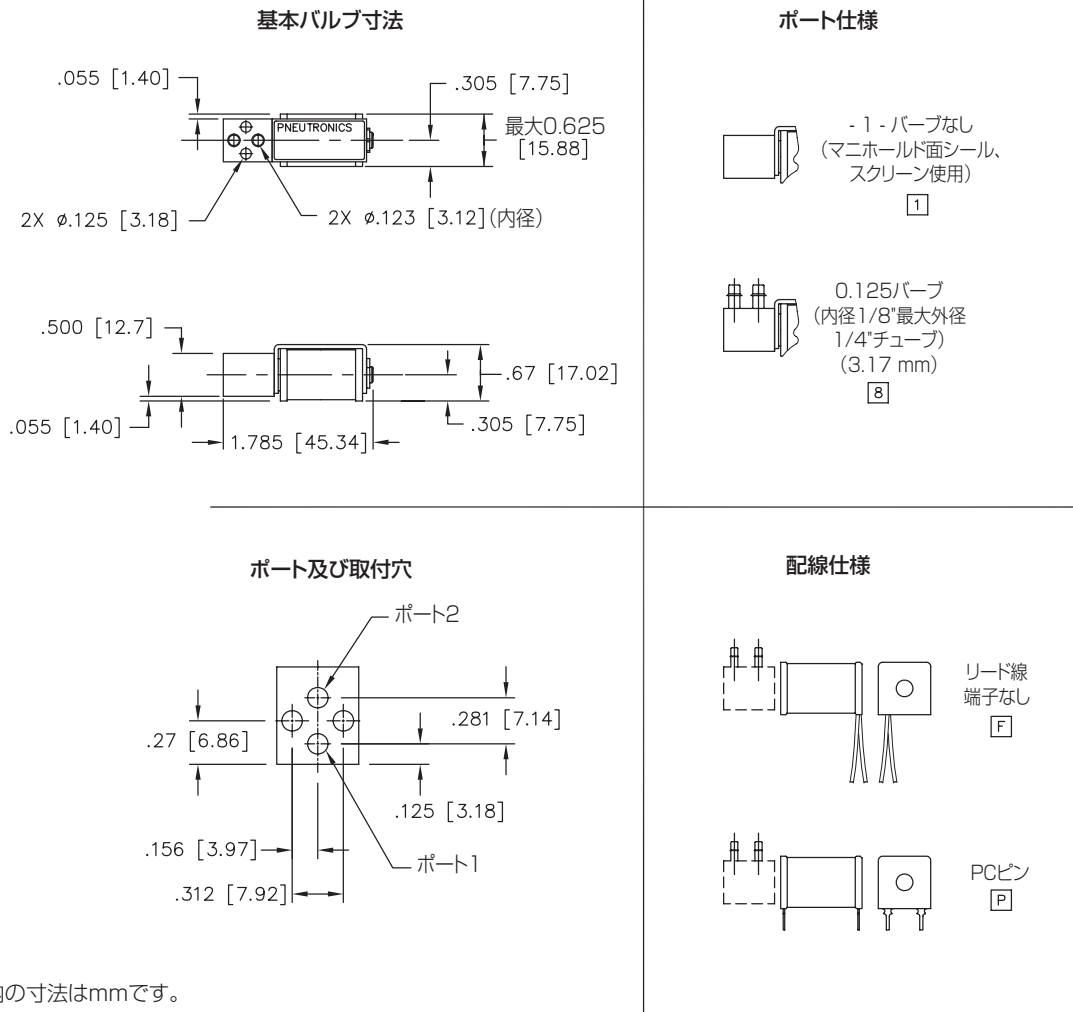
漏れ量:	内部漏れ: 0.2 sccm 外部漏れ: 0.016 sccm
応答時間:	30ms未満 (2 W)
圧力:	最大 15 psig
真空:	0~20 in Hg

流量特性

Lone Wolf 標準空気流量
5 psig



寸法図



[]内の寸法はmmです。

表示方法

部品ID例	LW	1	B	V	A	F	8
説明	シリーズ	モデル番号	材質	弾性体	コイル抵抗	配線仕様	ポート仕様
オプション		番号: 圧力/オリフィス径*/コイル消費電力 1: 0~10 psi/0.024"/0.5 W 2: 0~20 psi/0.030"/1 W 3: 0~25 psi/0.036"/2 W *平均有効オリフィス径	B: 黄銅	V: FKM	A: 11 Ω B: 23 Ω C: 47 Ω D: 68 Ω F: 274 Ω	F: リード線、18"~19" P: プリント基板取付、4PCピン	0: マニホールド取付 1: マニホールド取付、スクリーン使用* (このオプション使用の場合、価格が変化します) 8: 1/8"バーブ

注: VSOはParker Hannifin Corporationの登録商標です。

単位換算表

圧力	1psi=6.895kPa	3psi=20.6kPa	5psi=34.4kPa	10psi=68.9kPa	30psi=206.8kPa	
温度	$^{\circ}\text{C}=(^{\circ}\text{F}-32)\times 5/9$	0 $^{\circ}\text{F}=-17.8^{\circ}\text{C}$	32 $^{\circ}\text{F}=0^{\circ}\text{C}$	68 $^{\circ}\text{F}=20^{\circ}\text{C}$	100 $^{\circ}\text{F}=37.7^{\circ}\text{C}$	250 $^{\circ}\text{F}=121^{\circ}\text{C}$
長さ	1in=25.4mm	1/16in=1.587mm	1/8in=3.175mm	3/4in=19.05mm	1/2in=12.7mm	